

Инструкция по эксплуатации, монтажу и гарантия качества



Холодильник K 581 iD

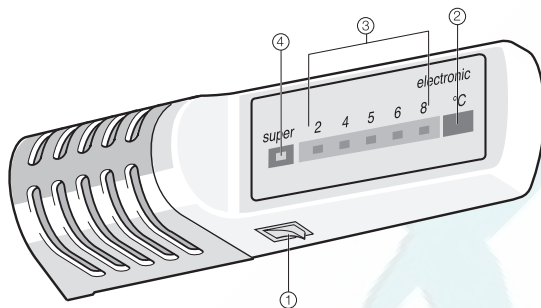
До установки, подключения и ввода прибора в эксплуатацию **обязательно** прочтите данную инструкцию по эксплуатации.

Вы обезопасите себя и предотвратите повреждения прибора.



Описание прибора	4
Ваш вклад в охрану окружающей среды	6
Указания по безопасности и предупреждения	8
Как можно сэкономить электроэнергию?	12
Включение и выключение прибора	14
При длительном отсутствии	14
Правильная температура	15
... в холодильной камере	15
Установка температуры	15
Автоматическое распределение холодного воздуха (Dyna Cool)	15
Индикатор температуры	15
Регулировка температуры и влажности в контейнере для овощей	16
Применение суперохлаждения	17
Оптимальное использование холодильной камеры	18
Различные температурные области	18
Не подходящие для хранения продукты	18
Правильное хранение продуктов	19
Неупакованные продукты животного и растительного происхождения	19
Богатые белками продукты	19
Мясо	19
Оформление внутреннего пространства	20
Перестановка полок	20
Составная полка	20
Перестановка дверных полок / полок для бутылок	20
Перестановка держателя для бутылок	20
Бокс для колбасы и сыра	20
Крышка над контейнером для овощей	20
Извлечение контейнеров для овощей	21
Автоматическое размораживание	22
Чистка холодильника	23
Внутреннее пространство, принадлежности	23
Вентиляционные отверстия	23
Дверное уплотнение	23
Что делать, если ...?	25
Посторонние звуки	27
Сервисная служба	28

Электроподключение	29
Указания по монтажу	30
Место установки	30
Климатический класс	30
Вентиляция	30
Перед встраиванием прибора	31
Размеры прибора и ниши для встраивания	32
Изменение навески дверцы	33
Встраивание прибора	34
Установка в отдельную нишу	34
Встраивание прибора	36
Прикрепление мебельной дверцы	37
Гарантия качества товара	42

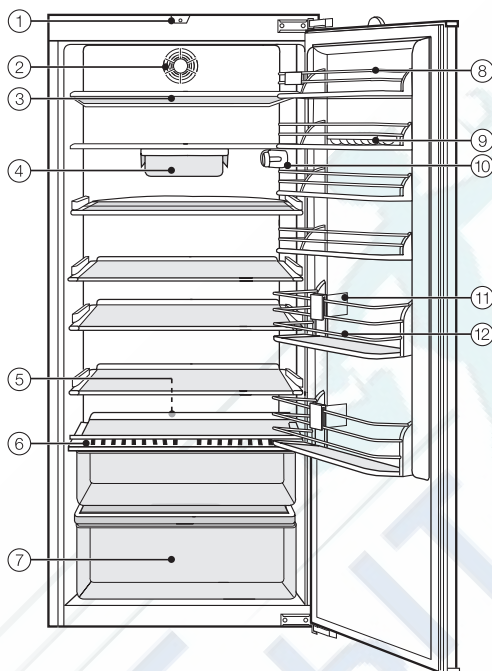


① Кнопка Вкл/Выкл

③ Индикатор температуры

② Кнопка суперохлаждения с индикатором

④ Кнопка установки температуры



- ① Контактный выключатель освещения
- ② Вентилятор DynaCool (автоматическое динамическое охлаждение)
- ③ Полки
- ④ Бокс для колбасы и сыра
- ⑤ Желоб и отверстие для слива талой воды
- ⑥ Вентиляционное отверстие с регулятором температуры и влажности
- ⑦ Контейнеры для овощей и фруктов
- ⑧ Масленка
- ⑨ Полка для яиц
- ⑩ Регулятор температуры и внутреннее освещение
- ⑪ Держатель для бутылок
- ⑫ Полка для бутылок

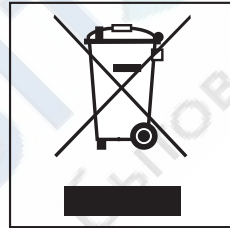
Утилизация упаковки

Упаковка защищает прибор от повреждений при транспортировке. Материалы, используемые при изготовлении упаковки, безопасны для окружающей среды и легко утилизируются, поэтому они подлежат переработке.

Возвращение упаковки для ее вторичной переработки приводит к экономии сырья и уменьшению количества отходов. Просим Вас по возможности сдать упаковку в пункт приема вторсырья.

Утилизация отслужившего прибора

Отслужившие электрические и электронные приборы часто содержат ценные компоненты. В то же время материалы приборов содержат вредные вещества, необходимые для работы и безопасности техники. При неправильном обращении с отслужившими приборами или их попадании в бытовой мусор такие вещества могут нанести вред здоровью человека и окружающей среде. Поэтому не рекомендуется выбрасывать отслужившие приборы вместе с обычным бытовым мусором.



Рекомендуем Вам сдать отслуживший прибор в пункт приема и утилизации электрических и электронных приборов.

Проследите за тем, чтобы до отправления холодильника на утилизацию его трубки не были повреждены. Таким образом будет предотвращено попадание в окружающую среду хладагента, находящегося в контуре охлаждения, а также масла из компрессора.

До момента отправления отслуживший прибор должен храниться в безопасном для детей состоянии. Информация об этом представлена в настоящей инструкции в главе "Указания по безопасности и предупреждения".



Этот прибор отвечает нормам технической безопасности. Однако его ненадлежащее использование может привести к травмам персонала и материальному ущербу.

Прежде чем начать эксплуатировать прибор, внимательно прочтите данную инструкцию по эксплуатации. В ней содержатся важные сведения по установке, технике безопасности, эксплуатации и техобслуживанию прибора. Вы обезопасите себя и избежите повреждений прибора.

Бережно храните данную инструкцию и по возможности передайте ее следующему владельцу прибора!

Надлежащее использование

Используйте прибор исключительно в домашнем хозяйстве для охлаждения и хранения продуктов питания. Применение его в других целях недопустимо и может быть опасным. Изготовитель не несет ответственности за ущерб, возникший в результате неправильного управления или ненадлежащего использования прибора.

Техника безопасности

Этот холодильник содержит хладагент изобутан (R600a), являющийся природным газом, хорошо совместимым с окружающей средой с точки зрения ее охраны, но в тоже время являющийся горючим газом. Он не разрушает озоновый слой Земли и не способствует развитию парникового эффекта. Использование этого экологичного хладагента частично приводит к повышению шума в процессе эксплуатации изделия. Таким образом, наряду с шумом от работающего компрессора могут появиться шумы от потока хладагента в контуре охлаждения. К сожалению, эти эффекты неизбежны, однако они не оказывают никакого воздействия на производительность прибора.

Проследите при транспортировке и установке холодильника за тем, чтобы не были повреждены никакие компоненты контура охлаждения. Выброс хладагента наружу может привести к травме глаз!

При повреждениях контура:

- избегайте открытого пламени или источников искрения,
- вытащите сетевую вилку из розетки,
- проветрите помещение, в котором располагается холодильник, в течение нескольких минут и
- обратитесь в сервисную службу.

Указания по безопасности и предупреждения

■ Чем больше хладагента имеется в холодильнике, тем больше должно быть помещение, в котором размещен холодильник. Это связано с тем, что при возможной утечке хладагента в воздухе слишком маленького помещения может образоваться горючая смесь.

На каждые 8 г хладагента должно иметься минимум 1 м³ объема помещения. Количество имеющегося хладагента указано на типовой табличке, расположенной внутри холодильника.

■ Перед подключением прибора обязательно сравните данные подключения (напряжение и частоту) на типовой табличке с параметрами электросети.

Эти данные обязательно должны совпадать во избежание повреждения прибора. В случае сомнений проконсультируйтесь со специалистом по электромонтажу.

■ Электробезопасность прибора гарантирована только в том случае, если он подключен к системе защитного заземления, выполненной в соответствии с предписаниями. Очень важно проверить соблюдение этого основополагающего условия обеспечения электробезопасности.

В случае сомнения поручите специалисту-электрику проверить домашнюю электропроводку. Производитель не может нести ответственности за повреждения, причиной которых является отсутствующее или оборванное защитное соединение (например, удар электротоком).

■ Безопасная эксплуатация холодильника гарантирована только в том случае, если он будет установлен и подключен согласно указаниям, приведенным в данной инструкции по эксплуатации.

■ Размещение и подключение этого прибора на нестационарных объектах (например, на судах) должно быть выполнено только специализированной организацией/специалистами, если они обеспечат условия для безопасной эксплуатации этого прибора.

■ Монтаж и техобслуживание прибора, а также ремонтные работы могут выполнять только квалифицированные специалисты.

Вследствие неправильно выполненных работ по монтажу, техобслуживанию или ремонту может возникнуть серьезная опасность для пользователя, за которую производитель не несет ответственности.

■ Прибор считается отключенным от электросети, если выполнено одно из следующих условий:

– вытащена из розетки сетевая вилка.

Для того, чтобы отсоединить от сети прибор, беритесь за вилку, а не за кабель.

– выключен предохранитель на электрощитке.

– полностью вывернут резьбовой предохранитель на электрощитке.

Указания по безопасности и предупреждения

■ Не допускается подключение прибора к электросети через удлинитель.
Удлинитель не могут обеспечить необходимую безопасность прибора (например, возникает опасность перегрева).

Эксплуатация

■ Ни в коем случае не храните в холодильнике взрывоопасные вещества и предметы, содержащие горючие газы (например, аэрозоли). При включении термостата холодильника могут возникать искровые разряды, способные вызвать взрыв горючих смесей.

■ Не допускается эксплуатация в приборе других электроприборов (например, для приготовления мягкого мороженого). Это может привести к искрообразованию. Опасность взрыва!

■ Алкогольные напитки с высоким содержанием спирта следует хранить в вертикальном положении герметично закрытыми и только в холодильном отделении.
Опасность взрыва!

■ При употреблении продуктов питания, срок хранения которых в холодильнике превысил допустимый, существует опасность пищевого отравления.

Срок хранения зависит от многих факторов, таких, например, как свежесть и качество продуктов, а также температура, при которой они хранятся. Учитывайте указания изготовителей относительно условий хранения и сроков годности продуктов!

■ Никогда не используйте острые предметы для того, чтобы

- удалить слой инея или льда,
- освободить примерзшие продукты.

В противном случае можно повредить хладогенераторы, и холодильник станет не пригоден к эксплуатации.

■ Не следует использовать размо- раживающие аэрозоли или средства от обледенения. Они могут образовывать взрывчатые газы, содержать растворители или вспенивающие вещества и быть опасными для здоровья.

■ Запрещается обрабатывать дверное уплотнение с помощью масел и жиров. В противном случае уплотнение станет со временем пористым.

■ Не храните в дверце холодильника никакие пищевые масла. Иначе в пластике дверцы могут образоваться трещины.

■ Не закрывайте вентиляционные отверстия в цоколе и в верхней части между холодильником и окружающей кухонной мебелью.

Иначе будет отсутствовать беспрепятственное поступление воздуха в прибор, в результате повысится потребление электроэнергии и не исключен выход из строя отдельных компонентов холодильника.

Указания по безопасности и предупреждения

■ Холодильник рассчитан на определенный климатический класс (диапазон окружающих температур), границы которого должны строго выдерживаться. Климатический класс изделия указан на типовой табличке, расположенной внутри холодильника. Слишком низкая окружающая температура приводит к увеличению времени простоя компрессора, в результате холодильник не сможет поддерживать требуемую температуру.

■ Запрещается использовать для чистки прибора пароструйный очиститель. Пар может попасть на токоведущие детали и вызвать короткое замыкание.

Утилизация отслужившего прибора

■ Сломайте защелки или задвижки замка Вашего вышедшего из строя холодильника перед тем, как его утилизировать.

Это помешает тому, что играющий ребенок сможет случайно закрыться в холодильнике и подвергнуть опасности свою жизнь.

■ Отслуживший свой срок холодильник сделайте непригодным к эксплуатации. Для этого вытащите сетевую вилку из розетки и перережьте кабель питания.

■ Не повреждайте детали контура охлаждения, например,

- прокалыванием каналов циркуляции хладагента в испарителе.
- сгибанием трубок.
- соскребанием покрытия с поверхностей.

Выброс хладагента может привести к травме глаз.

Производитель прибора не несет ответственность за повреждения, причиной которых было игнорирование приведенных указаний по безопасности и предупреждений.

Как можно сэкономить электроэнергию?

	Нормальное энергопотребление	Повышенное энергопотребление
Установка прибора	В проветриваемых помещениях	В закрытых, непрветриваемых помещениях
	В защищенном от прямых солнечных лучей месте	В месте воздействия прямых солнечных лучей
	На расстоянии от источника тепла (радиатор, плита)	Вблизи от источника тепла (радиатор, плита)
	При оптимальной температуре в помещении - около 20 °С	При высокой температуре в помещении
Установка температуры Термостат со ступенчатой регулировкой	При средней установке регулятора, т.е. при значениях от 2 до 3	При высокой установке регулятора: чем ниже температура, тем выше энергопотребление!
Установка температуры Термостат с цифровым дисплеем	В доп. отделении для хранения овощей и фруктов - от 8 до 12 °С	Если прибор имеет функцию "зимнего режима", то при комнатной температуре выше 16 °С "зимний режим" должен быть выключен!
	В холодильной камере - от 4 до 5 °С	
	В зоне Perfect-Fresh - около 0 °С	
	В морозильной камере -18 °С	
Эксплуатация	Приоткрывать дверцу только при необходимости и на очень короткое время	Часто и надолго открывать дверцу =потери холода
	Хранить хорошо рассортированные продукты	Беспорядочное хранение ведет к необходимости долго держать дверцу открытой при поиске нужного продукта.
	Давать остыть теплым блюдам и напиткам, а затем помещать их в прибор.	Хранение теплых блюд увеличивает время работы компрессора (прибор пытается понизить температуру теплых продуктов).
	Хранить продукты хорошо упакованными	Испарение и конденсация жидкостей в холодильной камере вызывает снижение производительности прибора.
	При размораживании прибора класть замороженные продукты в холодильную камеру	
	Не переполнять боксы, чтобы не препятствовать циркуляции воздуха	

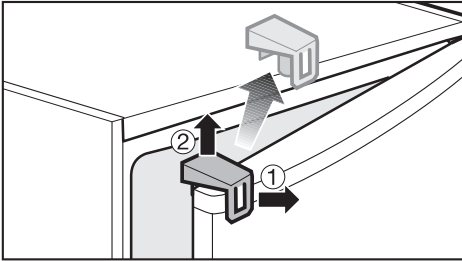
Как можно сэкономить электроэнергию?

	Нормальное энергопотребление	Повышенное энергопотребление
Размораживание	Размораживать морозильную камеру при толщине льда 1 см	Образование слоя льда ведет к ухудшению отдачи холода продуктам и к повышению энергопотребления.



Включение и выключение прибора

Перед первым использованием



- Снимите с прибора транспортировочные крепления и утилизируйте их.
- Промойте внутреннюю часть прибора и дополнительные принадлежности теплой водой, затем протрите все сухой салфеткой.

После доставки дайте прибору постоять примерно 1/2 - 1 час до подключения. Это очень важно для его дальнейшего функционирования!

Выключение прибора

- Нажмите кнопку Вкл/Выкл.

Все индикаторы гаснут. Охлаждение прибора и внутреннее освещение выключаются.

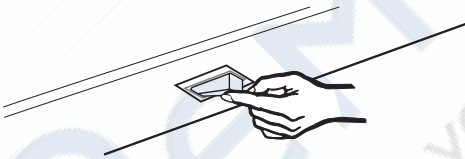
При длительном отсутствии

Если Вы не используете прибор длительное время, то

- выключите его,
- выньте вилку из розетки,
- вымойте прибор и
- оставьте дверцу приоткрытой, чтобы избежать образования запаха.

В оставленном на длительное время с закрытой дверцей выключенном, но не вымытом приборе может образоваться плесень.

Включение прибора



- Нажмите кнопку Вкл/Выкл.

Мигает лампочка индикатора температуры. Холодильник начнет охлаждаться, и при открытой дверце включится внутреннее освещение.

Правильно установленная температура в холодильнике очень важна для хранения продуктов. Микроорганизмы быстро портят продукты, что предотвращается правильно выбранной температурой. Температура влияет на скорость размножения микроорганизмов. Пониженная температура замедляет эти процессы.

Температура в холодильнике повышается, если

- дверца часто и надолго открывается,
- в нем находится много продуктов,
- на хранение заложены теплые продукты,
- высокая температура в помещении. Холодильник изготовлен с учетом определенного климатического класса (пределы комнатной температуры), границы которого должны соблюдаться.

... в холодильной камере

В центре холодильника рекомендуется температура 4 °С.

Установка температуры

Температуру в холодильной камере Вы можете установить с помощью кнопки установки температуры в диапазоне от +2 до +8 °С.



- Нажимайте кнопку установки температуры до тех пор, пока не загорится нужный индикатор температуры.

Автоматическое распределение холодного воздуха (Dyna Cool)

При включении охлаждения у прибора всегда автоматически включается вентилятор. Таким образом, холодный воздух равномерно распределяется в холодильной камере, и все хранящиеся в холодильнике продукты имеют приблизительно одинаковую температуру.

Индикатор температуры

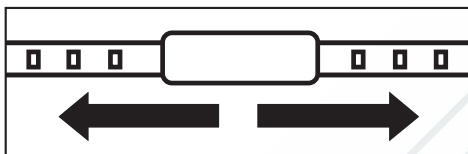
Индикатор температуры в нормальном режиме работы показывает температуру в самом теплом месте прибора. Отдельным индикаторам на шкале индикации соответствуют диапазоны температур, поэтому показываемое значение температуры является приблизительным.

Горящая лампочка показывает, какая температура установлена. Если выбранная температура еще не достигнута, то лампочка мигает.

Регулировка температуры и влажности в контейнере для овощей

Вы можете изменить температуру и влажность в верхнем контейнере для овощей с помощью регулятора, расположенного над этим контейнером.

Закрывание регулятора



- Сдвиньте регулятор температуры и влажности влево.

Так как регулятор закрыт, температура и влажность в контейнере повышаются.

Благодаря более высокой влажности воздуха свежие овощи в течение определенного срока не вянут и не портятся.

Открывание регулятора

- Сдвиньте регулятор температуры и влажности вправо.

Так как регулятор открыт, холодный воздух может проникать в контейнер. В нем понижаются температура и влажность.

Благодаря более низкой температуре увеличивается срок хранения овощей.

Функция суперохлаждения

С помощью функции суперохлаждения температура в холодильной камере очень быстро опускается до самого низкого значения (в зависимости от комнатной температуры).

Включение суперохлаждения

Рекомендуется включать режим суперохлаждения, если вы хотите быстро охладить большое количество свежих продуктов и напитков.



- Нажмите на кнопку суперохлаждения так, чтобы загорелся индикатор.

Температура в приборе опускается, так как компрессор работает с самой высокой мощностью охлаждения.

Выключение суперохлаждения

Функция суперохлаждения примерно через 6 часов автоматически переключается на температуру, установленную до включения режима суперохлаждения. Индикатор гаснет, и прибор снова работает с обычной охлаждающей способностью.

Для сохранения электроэнергии Вы можете самостоятельно отключить режим суперохлаждения, как только продукты или напитки станут достаточно холодными.

- Нажмите на кнопку суперохлаждения так, чтобы погас индикатор.

Система охлаждения холодильника снова работает в обычном режиме.

Различные температурные области

Из-за естественной циркуляции воздуха холодильная камера разделяется на различные температурные области. Тяжелый холодный воздух опускается в нижнюю часть холодильника. Используйте различные зоны камеры при закладке продуктов на хранение!

Самая теплая зона

Самая теплая область в холодильной камере находится в верхней части камеры у дверцы. Используйте эту зону для хранения масла, чтобы оно оставалось мягким, и сыра, чтобы он сохранял аромат.

Самая холодная зона

Самая холодная область в холодильной камере расположена непосредственно над контейнерами для овощей.

Используйте эту область для хранения нежных скоропортящихся продуктов, таких как:

- рыба, мясо, птица,
- колбасы, готовые блюда,
- блюда / выпечка из яиц и сливок,
- готовое тесто, тесто для пиццы и пирогов,
- сыр из свежего молока и другие молочные продукты,
- готовые овощи в пластиковой упаковке и все свежие продукты, кото-

рые должны храниться при температуре не менее 4 °С.

Не храните в холодильнике взрывчатые вещества и предметы, содержащие горючие газы (например, аэрозольные баллончики). Опасность взрыва!

Алкогольные напитки с высоким содержанием спирта храните только в вертикальном положении в абсолютно герметичной посуде.

Если Вы храните в приборе или в его дверце продукты с содержанием жира или масла, проследите, чтобы жир или масло не могли случайно пролиться на пластиковые детали прибора.

Иначе от контакта с пластиком возможно образование трещин.

Продукты не должны касаться задней стенки холодильника, т. к. они могут к ней примерзнуть.

Не подходящие для хранения продукты

Не все продукты подходят для хранения в холодильной камере. К таким продуктам относятся:

- чувствительные к холоду овощи и фрукты, например, бананы, авокадо, папайя, маракуйя, баклажаны, паприка, помидоры и огурцы
- незрелые фрукты
- картофель
- твердый сыр (пармезан)

Правильное хранение продуктов

Храните продукты только хорошо упакованными или в закрытом виде.

Таким образом можно предотвратить образование посторонних запахов, а также высыхание продуктов и перенос возможных бактерий. При правильном выборе температуры и соответствующей гигиене процесс размножения микроорганизмов, например, сальмонелл, замедляется.

Овощи и фрукты

Овощи и фрукты могут храниться незапакованными в овощных боксах.

При этом учитывайте, что некоторые овощи выделяют природный газ, что ускоряет процесс созревания.

Отдельные овощи и фрукты реагируют на этот газ особенно восприимчиво. Поэтому не все овощи и фрукты могут храниться в одном боксе.

Примеры плодов, выделяющих большое количество природного газа:

яблоки, абрикосы, груши, нектарины, персики, сливы, авокадо, инжир

Примеры фруктов и овощей, которые особенно восприимчивы к природному газу:

киви, брокколи, цветная капуста, брюссельская капуста, манго, дыня, яблоки, абрикосы, огурцы, помидоры, груши, нектарины, персики.

Неупакованные продукты животного и растительного происхождения

Неупакованные продукты животного и растительного происхождения храните отдельно. Если Вы храните их в одном боксе, то обязательно упакуйте их. Таким образом будут предотвращены изменения на микробиологическом уровне.

Богатые белками продукты

Обратите внимание, что богатые белками продукты портятся быстрее.

Это означает, что морепродукты портятся быстрее, чем рыба, а рыба портится быстрее, чем мясо.

Мясо

Храните мясо без упаковки. (Открыть пленки и контейнеры.) В результате подсыхания поверхности мяса задерживается проникновение в него микробов, что обеспечивает лучшую его сохранность. Не допускается контакт различных сортов мяса, они всегда должны храниться в отдельной упаковке. Это предотвратит их преждевременную порчу из-за переноса бактерий.

Перестановка полок

Полки могут переставляться по высоте в зависимости от размеров хранящихся продуктов.

- Потяните полку вперед и вытащите, отклонив ее вниз.
- Вставьте полку задним кантом вверх на желаемую высоту. Кант должен быть направлен вверх, чтобы продукты не касались задней стенки и не примерзали к ней.

Составная полка

Для размещения высоких предметов имеется составная полка, передняя часть которой может отодвигаться под заднюю часть. Благодаря этому на нижнюю полку можно ставить высокие предметы.

- Слегка приподнимите переднюю часть составной полки и выдвиньте ее немного вперед.
- Затем осторожно задвиньте ее по направляющей под заднюю часть полки.

Перестановка дверных полок / полок для бутылок

- Сдвиньте дверные полки / полки для бутылок вверх и вытащите их вперед.
- Установите полки на нужное место. При этом следите, чтобы они хорошо зафиксировались на выпуклых элементах.

Перестановка держателя для бутылок

Вы можете передвинуть держатель для бутылок вправо или влево. Благодаря этому бутылки будут иметь опору при открывании и закрывании дверцы.

Бокс для колбасы и сыра

Для того, чтобы положить или вынуть продукты, слегка приподнимите бокс и выдвиньте его.

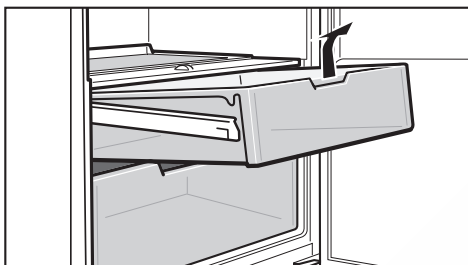
Вы можете также передвинуть бокс вправо или влево.

Если Вам нужно переставить бокс по высоте, то поменяйте местами полки.

Крышка над контейнером для овощей

Для быстрого доступа к продуктам, хранящимся в верхнем контейнере для овощей, Вы можете открыть крышку над этим контейнером.

Извлечение контейнеров для овощей



- Для заполнения и разгрузки контейнера вытяните его полностью, приподнимите и снимите с крепежа.
- Для установки контейнера положите его на полностью вытянутые направляющие.
- Задвиньте контейнер и слегка прижмите его книзу, чтобы произошла фиксация.

Во время работы компрессора возможно технически обусловленное образование инея и капелек воды на задней стенке холодильной камеры. Вы не должны пытаться их удалить, так как холодильная камера оттаивает автоматически.

Талая вода стекает по желобу и сливной трубке в испарительную систему, расположенную на задней стенке холодильника.

Следите за тем, чтобы талая вода могла беспрепятственно стекать, для этого всегда держите в чистоте желоб и отверстие для слива талой воды.

Не допускается использование чистящих средств, содержащих песок, абразивные вещества, соду или кислоту, а также химические растворители.

Непригодны также и так называемые "безабразивные" чистящие средства, так как от них остаются матовые пятна.

Следите за тем, чтобы вода не попадала в систему освещения / регулятор температуры.

Не сливайте воду, использованную при чистке холодильника, в отверстие для слива талой воды.

Не пользуйтесь пароструйными очистителями. Пар может осесть на электрические части прибора и вызвать короткое замыкание.

Не отрывайте типовую табличку, находящуюся внутри прибора. Она понадобится Вам в случае неисправности!

Перед чисткой

- Выключите прибор и выньте вилку из сетевой розетки.
- Выньте из холодильника продукты и положите их в прохладное место.
- Выньте все съемные детали для чистки.

Внутреннее пространство, принадлежности

Для чистки используйте теплую воду с небольшим количеством моющего средства. Мойте все детали вручную.

- Чистите холодильник не менее одного раза в месяц.
- Чистите желоб и трубку для слива талой воды с помощью прутика или подобного предмета, чтобы вода могла беспрепятственно вытекать.
- Промойте внутреннюю камеру и принадлежности после чистки водой и вытрите насухо. Оставьте дверцу на некоторое время открытой.

Вентиляционные отверстия

- Регулярно чистите вентиляционные отверстия кисточкой или пылесосом. Скопления пыли повышают расход электроэнергии.

Дверное уплотнение

Не допускается смазывать уплотнение дверцы маслом или мазью. Иначе оно со временем становится пористым.

Уплотнение дверцы регулярно промойте чистой водой, а затем насухо протирайте салфеткой.

После чистки

- Установите на свои места все части прибора.
- Вставьте сетевую вилку в розетку и включите прибор.
- Положите продукты в прибор и закройте дверцу.



Ремонт электроприборов имеют право производить только квалифицированные специалисты. Вследствие неправильно выполненных ремонтных работ может возникнуть серьезная опасность для пользователя.

Вы можете, однако, устранить следующие неисправности самостоятельно:

Что делать, если ...

... прибор не охлаждается?

- Проверьте, включен ли прибор.
- Проверьте, правильно ли вставлена вилка прибора в розетку.
- Проверьте, не выключился ли предохранитель на распределительном щите. Если это так, обратитесь в сервисную службу.

... температура в холодильной камере слишком низкая?

- Установите более высокую температуру.
- Функция суперохлаждения еще не выключилась. Это происходит автоматически через 6 часов после включения!

... увеличивается частота и продолжительность включения компрессора?

- Проверьте, не заставлены ли чем-либо вентиляционные отверстия внизу в цоколе и наверху у окрестной холодильника мебели.

Проверьте также, не образовался ли на отверстиях слой пыли.

- Часто открывалась дверца холодильника.
- Проверьте, хорошо ли закрывается дверца прибора.

... мигает лампочка на индикаторе температуры?

Установленная температура еще не достигнута.

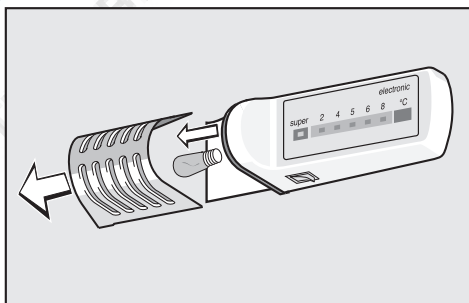
... ни одна лампочка на индикаторе температуры не горит, однако компрессор работает?

Лампочки не исправны. Обратитесь в сервисную службу.

... не горит внутреннее освещение в холодильной камере?

- Возможно, заедает контактный выключатель освещения?

Если нет, значит перегорела лампа накаливания.



- Выньте вилку из розетки или отключите соответствующий предохранитель на распределительном щите.

- Снимите плафон лампы, сдвинув его вперед.
- Замените лампу накаливания.

Данные для подключения лампы накаливания:

220 - 240 В, макс. 15 Вт, Е 14

- Снова установите плафон лампы.

... на полу холодильной камеры сыро?

Засорилось сливное отверстие для талой воды.

- Прочистите желоб и отверстие для слива талой воды.

При наличии неисправностей, которые Вы не в состоянии устранить самостоятельно, обратитесь в сервисную службу.

До устранения неисправности по возможности не открывайте дверцу прибора, чтобы минимизировать потерю холода.

Звуки, характерные для работы прибора	Из-за чего они возникают?
Гудение	Гудение вызывается работающим мотором (компрессором). Звук может быть некоторое время более громким при включении мотора.
Бульканье	Бульканье, бурление или жужжание вызывается тем, что по трубкам внутри прибора циркулирует хладагент.
Короткие металлические звуки	Такие звуки слышны всегда при включении или выключении мотора термостатом.
Журчание	У приборов с несколькими камерами или с системой No Frost может быть слышно тихое журчание, вызываемое потоком воздуха внутри прибора.

Учтите, что шумы, вызываемые работой мотора и циркуляцией хладагента, неизбежны!

Другие звуки

Из-за чего они возникают и как Вы их можете устранить?

Щелчки, стук, дребезжание

Прибор установлен неровно: выровняйте положение прибора, используя ватерпас, с помощью винтовых ножек или, подложив что-либо под прибор.

Прибор прикасается к другой мебели или другим приборам: отодвиньте прибор от мебели или других приборов.

Боксы, контейнеры и полки качаются или заедают (неправильно установлены): проверьте положение съемных деталей и при необходимости установите их заново.

Бутылки или другие емкости соприкасаются: отодвиньте бутылки или другие емкости друг от друга.

Держатель кабеля, необходимый при транспортировке, еще прикреплен к задней стенке прибора: снимите держатель кабеля.

Если Вы не можете самостоятельно устранить неисправности, обращайтесь, пожалуйста, в сервисную службу Miele.

Информацию о сервисной службе Miele и условиях гарантии Вы найдете в разделе "Гарантия качества товара".

Сервисной службе необходимо сообщить модель и номер Вашего прибора. Эти данные Вы найдете на типовой табличке внутри прибора.

Сертификат (только для РФ)

Соответствует требованиям
ГОСТ Р МЭК 335-1-94,
ГОСТ Р МЭК 60 335-2-24-98,
ГОСТ Р МЭК 60 335-2-34-2000,
ГОСТ Р МЭК 335-2-25-97

В комплект поставки прибора входит кабель питания от сети переменного тока 50 Гц 220 - 240 В для подключения к стандартной розетке, оснащенной защитным контактом.

Допускается подключение только к розетке с заземлением.

Для повышения безопасности рекомендуется включать в цепь питания прибора устройство защитного отключения УЗО, рассчитанное на ток срабатывания 30 мА.

Предохранитель должен иметь номинал не менее 10 А.

Сетевая розетка по возможности должна находиться рядом с прибором и быть легко доступной. Запрещается подключение прибора с помощью разного рода удлинителей, так как они не обеспечивают достаточной безопасности прибора (например, опасность перегрева).

Не допускается подключать прибор к устройствам, работающим от автономных источников питания, например, от **солнечных батарей**. При включении прибора из-за пиков напряжения может срабатывать защитное отключение. Электроника может выйти из строя!

Если требуется замена кабеля электропитания, то необходимо обратиться к квалифицированному электромонтажнику.

Дополнительно для Украины

Внимание! Это изделие сконструировано для подключения к сети переменного тока с защитным (третьим) проводом заземления (зануления), которое соответствует требованиям п.7.1 "Правил устройства электроустановок".

Для Вашей безопасности подключайте прибор только к электросети с защитным заземлением (занулением). Если Ваша розетка не имеет защитного заземления (зануления), обратитесь к квалифицированному специалисту.

Не переделывайте штепсельную вилку и не используйте переходные устройства.

ПОМНИТЕ! ПРИ ПОДКЛЮЧЕНИИ К СЕТИ БЕЗ ЗАЩИТНОГО ЗАЗЕМЛЕНИЯ (ЗАНУЛЕНИЯ) ВОЗМОЖНО ПОРАЖЕНИЕ ЭЛЕКТРИЧЕСКИМ ТОКОМ!

Невстроенный прибор может опрокинуться!

Место установки

Не допускается установка прибора вблизи от плиты, системы отопления или около окна в зоне прямого попадания солнечных лучей. Чем выше окружающая температура, тем дольше работает компрессор и выше расход электроэнергии.

Для установки прибора подходит сухое проветриваемое помещение.

Климатический класс

Прибор изготовлен с учетом определенного климатического класса (пределы комнатной температуры), границы которого должны соблюдаться. Климатический класс обозначен на типовой табличке внутри прибора.

Климатический класс	Комнатная температура
SN	+10 °С до +32 °С
N	+16 °С до +32 °С
ST	+18 °С до +38 °С
T	+18 °С до +43 °С

Более низкая комнатная температура увеличивает время простоя компрессора. Это может привести к более высоким температурам в холодильнике.

Вентиляция

Воздух у задней стенки прибора нагревается. Поэтому окружающая холодильная мебель должна быть установлена так, чтобы обеспечивалась безупречная вентиляция. Если у Вас кухонная мебель Miele, то это уже предусмотрено.

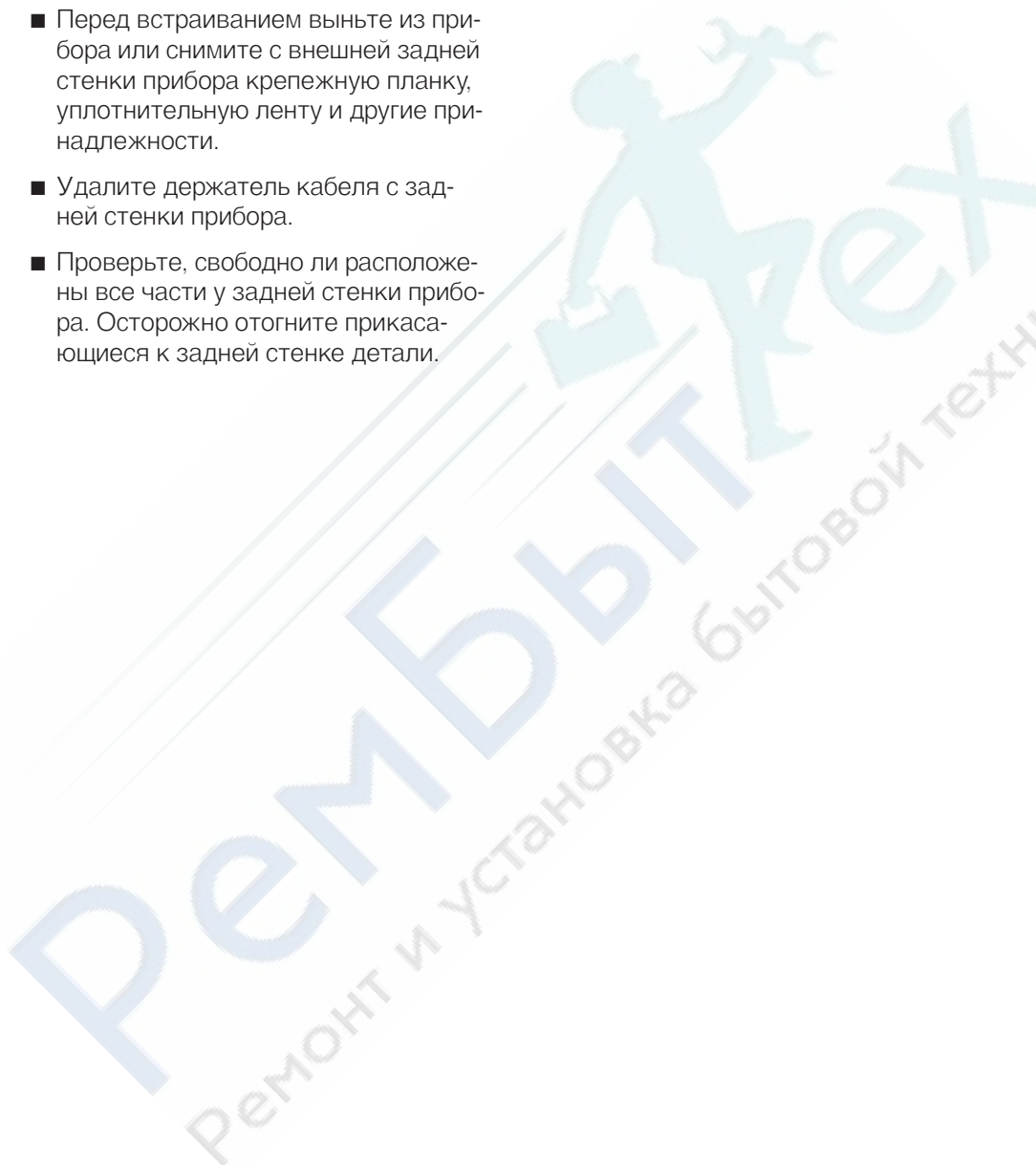
Для обеспечения циркуляции воздуха с задней стороны прибора следует предусмотреть вентиляционный канал глубиной не менее 50 мм. Поступление воздуха происходит через цоколь кухонного шкафа. Площадь вентиляционного отверстия под потолком должна составлять минимум 200 см² для беспрепятственного отвода нагретого воздуха. В противном случае компрессор должен работать с большей мощностью, что повышает потребление электроэнергии.

Вентиляционные отверстия не должны быть закрыты или заставлены.

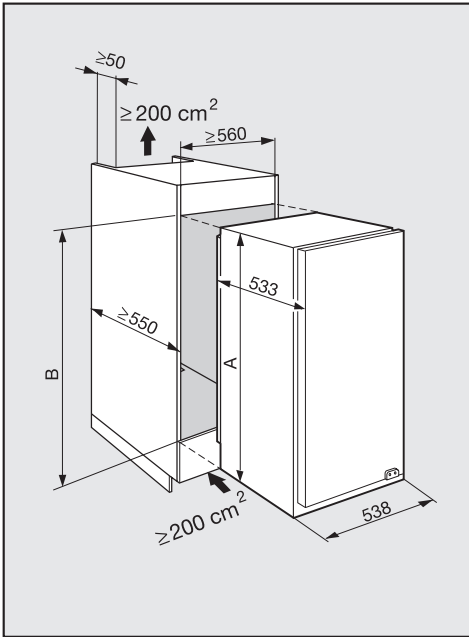
Кроме того, их следует регулярно очищать от пыли.

Перед встраиванием прибора

- Перед встраиванием выньте из прибора или снимите с внешней задней стенки прибора крепежную планку, уплотнительную ленту и другие принадлежности.
- Удалите держатель кабеля с задней стенки прибора.
- Проверьте, свободно ли расположены все части у задней стенки прибора. Осторожно отогните прикасающиеся к задней стенке детали.

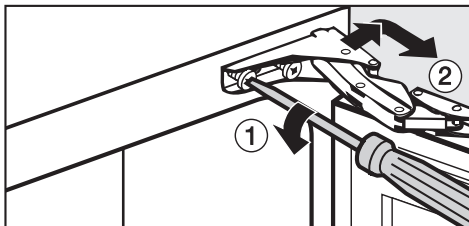


Размеры прибора и ниши для встраивания

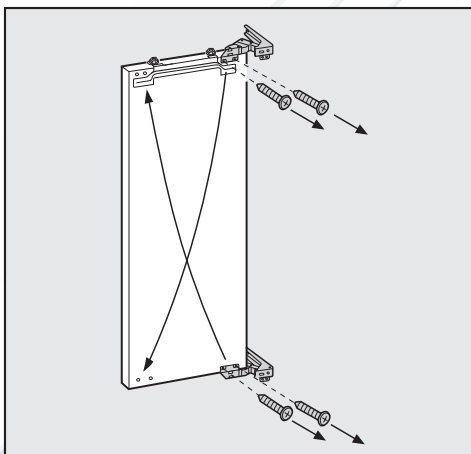


Прибор	A [мм]	B [мм]
К 581 iD	1771,5	1772+8

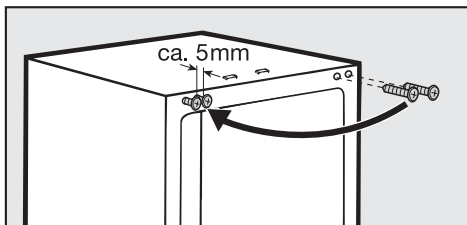
Перед встраиванием прибора решите, в какую сторону должна открываться дверца. Если необходим дверной упор слева, то навеску дверцы следует изменить.



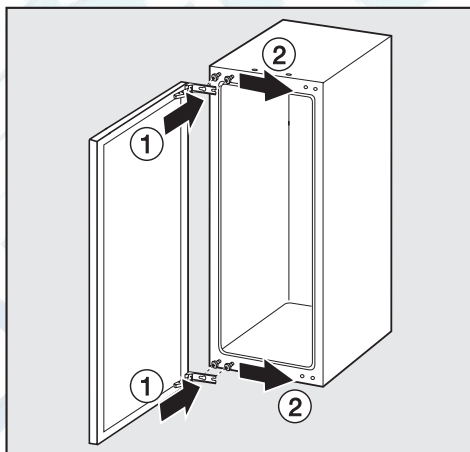
- Слегка ослабьте сверху и внизу шурупы в шарнирах ①.
- Сдвиньте дверцу прибора к наружной стороне, затем снимите ее, направляя вперед ②.



- Отверните сверху и внизу с дверцы прибора шарниры, переставьте их по диагонали на дверце и туго приверните.



- Отверните с прибора шурупы и слегка вверните их в отверстия на противоположной стороне. Между прибором и головкой шурупа должен остаться промежуток примерно 5 мм.



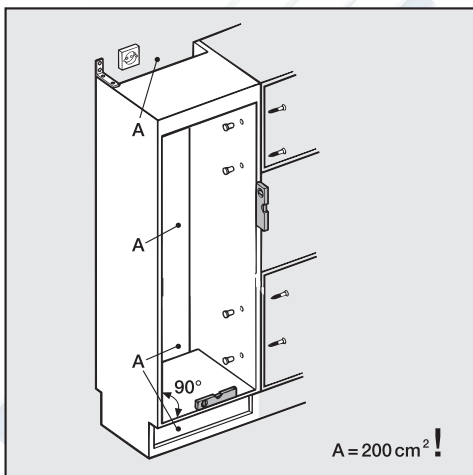
- Повесьте дверцу прибора на предварительно смонтированные шурупы ①, затем сдвиньте дверцу к внутренней стороне ②.
- Туго затяните шурупы.

Последовательность действий по монтажу показана на примере прибора с **правым дверным упором**. Если Вы должны изменить навеску двери на левую, имейте в виду данное изменение на отдельных этапах монтажа.

Установка в отдельную нишу

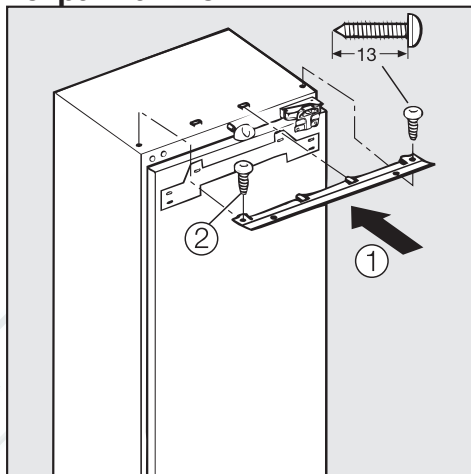
При установке прибора в отдельную нишу, служащую для разделения помещения (например, стенной шкаф), задняя сторона ниши, граничащая с прибором, должна быть облицована.

Выравнивание ниши для встраивания

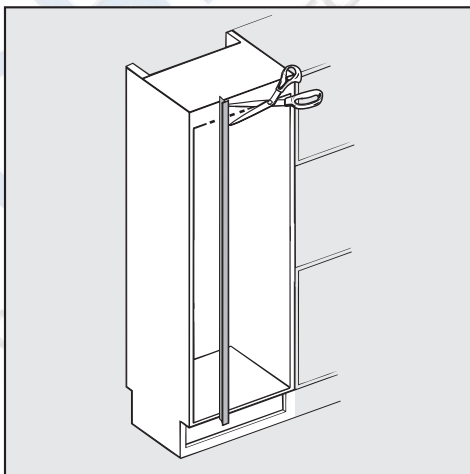


Перед встраиванием прибора следует провести тщательное выравнивание шкафа для встраивания с помощью ватерпаса. Все углы шкафа должны составлять 90°.

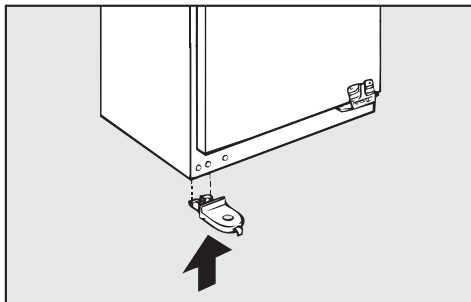
Подготовка прибора к встраиванию



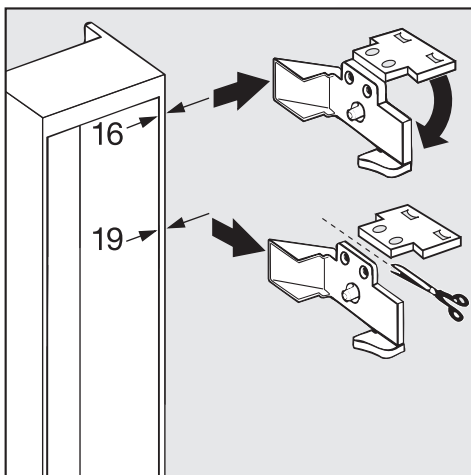
- Задвиньте крепежную планку в пазы ① и приверните ее до отказа к прибору ②.



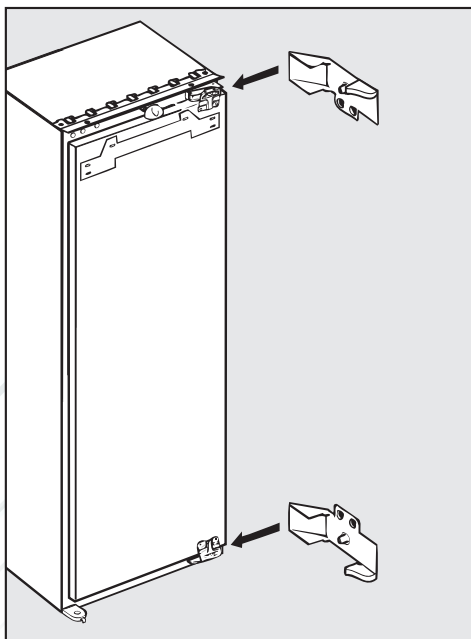
- Укоротите уплотнительные ленты под высоту ниши.



- Вставьте крепежную деталь вниз на прибор.

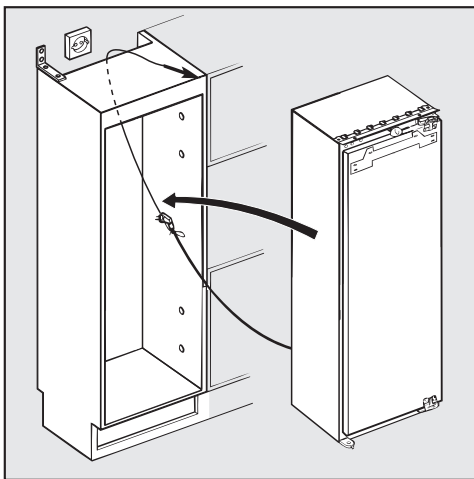


- Возьмите из комплекта принадлежностей промежуточные детали. Если **толщина боковых стенок ниши составляет 19 мм**, то необходимо отрезать ножницами верхнюю часть с надписью "16".

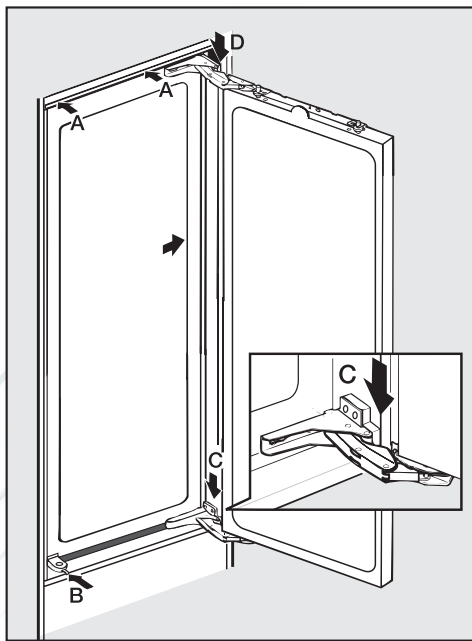


- Вставьте промежуточные детали в шарниры.

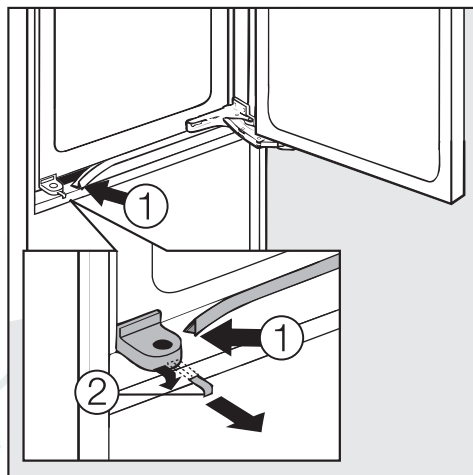
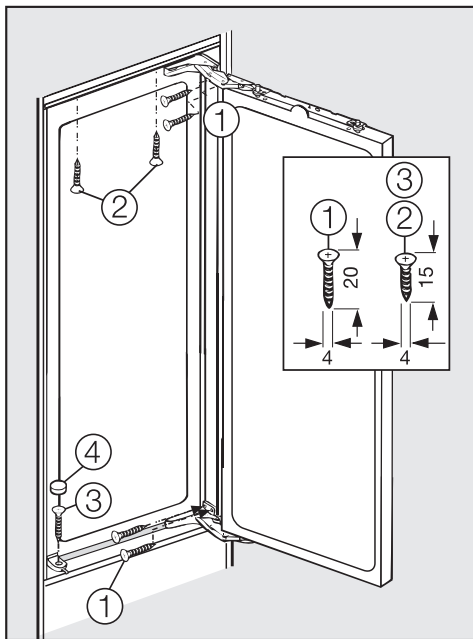
Встраивание прибора



- Задвиньте прибор в нишу для встраивания. При задвигании прибора проследите за тем, чтобы сетевой кабель не защемился!



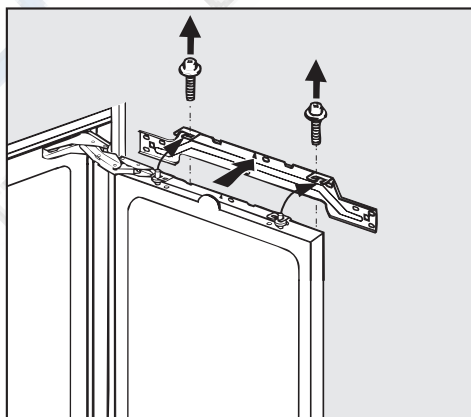
- Задвиньте прибор в нишу настольно, чтобы крепежная планка сверху (A) и ограничитель крепежной детали снизу (B) совместились с краем шкафа, а шарниры лежали в одной плоскости с передней кромкой шкафа (C, D).
- Прижмите прибор стороной, где расположены шарниры, к стене. Если расстояние у шарниров (C и D) различное, выровняйте разницу с помощью подкладок.



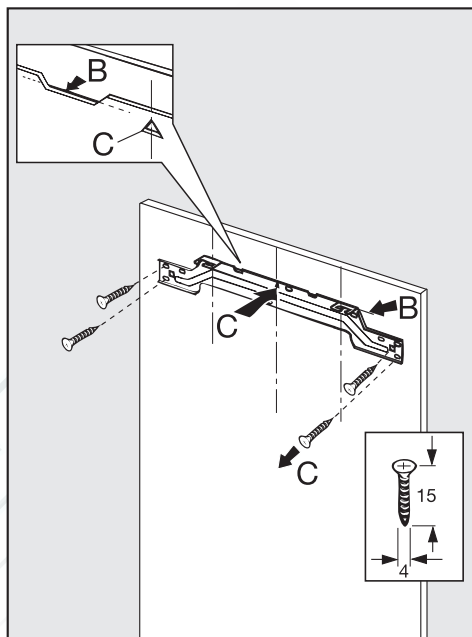
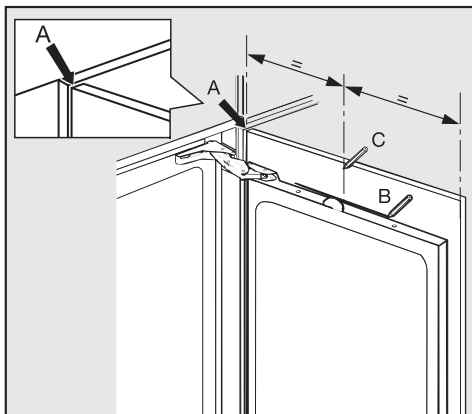
- Вставьте уплотнительную ленту ① между прибором и дном ниши.
- Отделите ограничитель ② от крепежной детали.

- Приверните прибор по бокам ①, сверху ② и снизу ③ к нише.
- Насадите колпачок ④.

Прикрепление мебельной дверцы

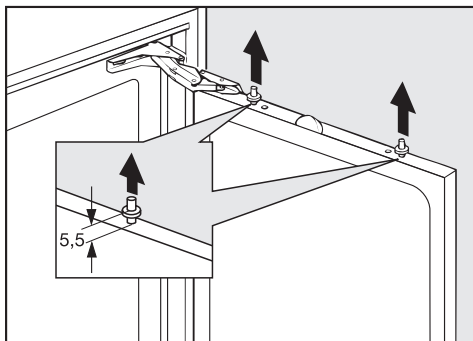


- Отвинтите регулировочную планку от дверцы прибора.

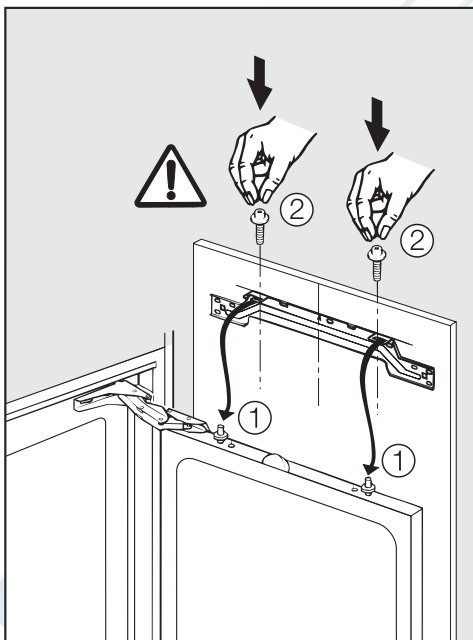


- Приложите мебельную дверцу к фронтальным панелям соседних шкафов так, чтобы их верх был на одном уровне (**A**).
- Обозначьте карандашом на мебельной дверце линию верхней кромки дверцы прибора (**B**).
- Нарисуйте линию центра (**C**) на мебельной дверце.

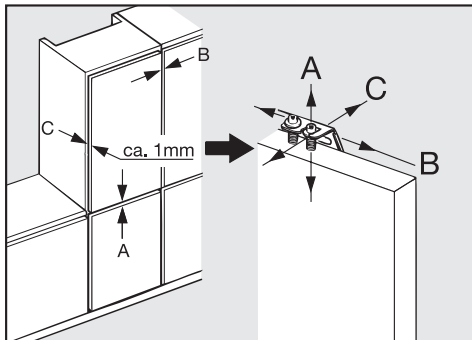
- Положите регулировочную планку на мебельную дверцу таким образом, чтобы верхние насечки прилегали к линии **B**, а маркировка на регулировочной планке находилась на линии центра **C**.
- Если в мебельной дверце нет предварительно просверленных отверстий, отметьте их и просверлите с помощью дрели 2 мм на глубину примерно 12 мм.
- Завинтите до отказа регулировочную планку.



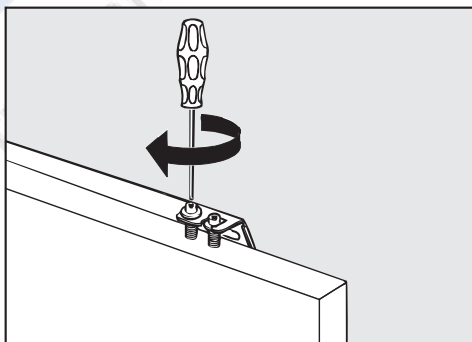
- Выверните регулировочные болты в дверце прибора так, чтобы образовался промежуток.



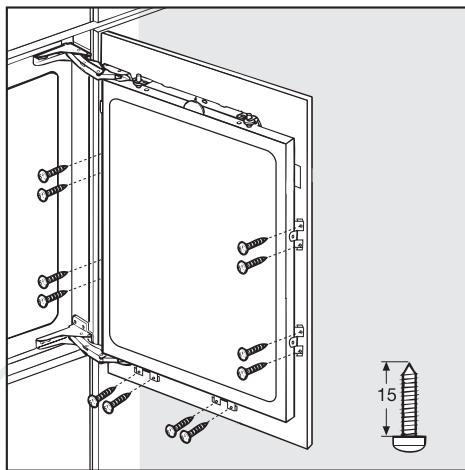
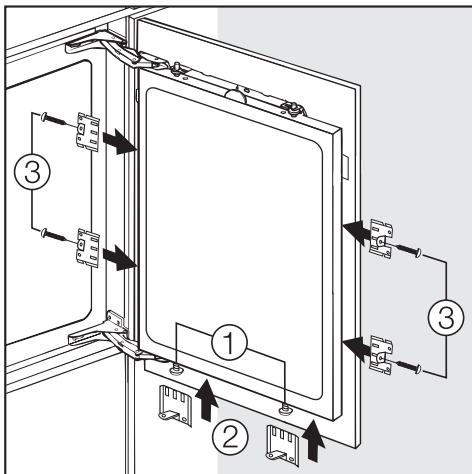
- Повесьте мебельную дверцу на регулировочные болты ① и вверните рукой установочные винты ②.



- Закройте дверцу прибора и проверьте расстояние от дверцы до окружающей мебели.
- Выровняйте мебельную дверцу по отношению к дверцам расположенных рядом шкафов: Выравнивание по высоте **A** выполняется вращением регулировочных болтов, выравнивание по бокам **B** обеспечивает сдвигание мебельной дверцы, а выравнивание по глубине **C** происходит, если слегка прижать или потянуть дверцу.



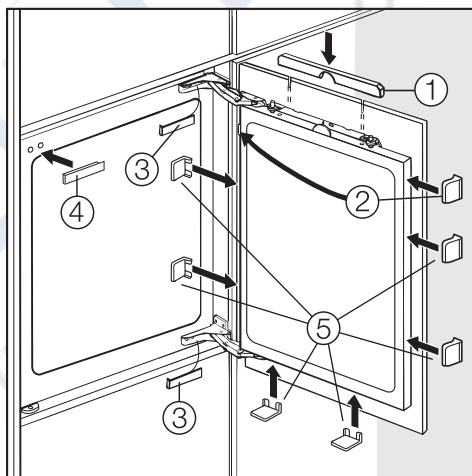
- Заверните установочные винты до отказа.



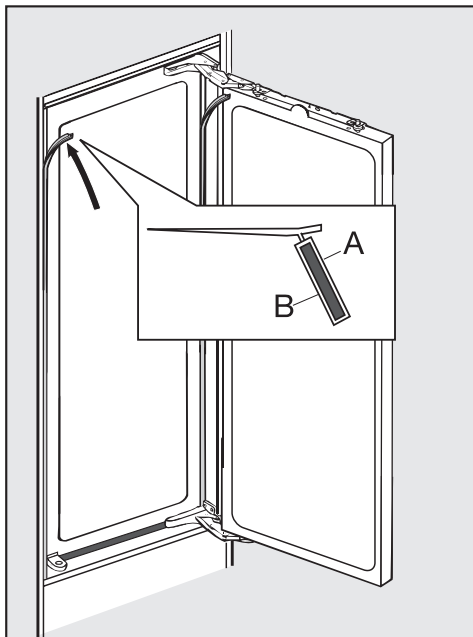
■ Если крепежные уголки еще не прикреплены к прибору, переверните их снизу и по бокам дверцы прибора. При этом действуйте следующим образом:

- Выверните шурупы ① на 2-3 мм.
- Прижмите крепежные уголки ② к шурупам ① и туго затяните шурупы.
- Если с боковых сторон предварительно не просверлены отверстия, сделайте отметки и пробейте в этих местах с помощью молотка и гвоздя небольшие углубления.
- Прикрепите четыре крепежных уголка с помощью шурупов ③ (13 мм).

■ Прикрепите дверцу прибора к мебельной дверце, привернув шурупы к крепежным уголкам.



■ Установите детали облицовки.



- Вставьте уплотнительные ленты в зазоры между прибором и боковой стенкой ниши. (**A** = сторона прибора, **B** = сторона стенки ниши)

Уважаемый покупатель!

Гарантийный срок на изделие составляет 24 месяца, но не более 36 месяцев со дня его производства. При условии использования изделия исключительно для личных, семейных, домашних и иных нужд, не связанных с осуществлением предпринимательской деятельности.

В течение указанного срока Вы можете реализовать свои права на безвозмездное устранение недостатков изделия и удовлетворение иных установленных законодательством требований потребителя в отношении качества изделия, при условии использования изделия по назначению и соблюдения требований по установке, подключению и эксплуатации изделия, изложенных в настоящей инструкции.

Обращаем Ваше внимание на то, что начало исчисления гарантийного срока зависит от правильного заполнения сведений о продаже и, для изделий, требующих специальной установки и подключения, сведений об установке и подключении. Требуйте заполнения!

Пожалуйста, во избежание недоразумений, сохраняйте документы, свидетельствующие об оплате изделия и услуг по его установке и подключению.

Внимание! Изделие имеет уникальный заводской номер. Заводской номер позволяет узнать точную дату производства изделия.

Гарантийное обслуживание не распространяется на:

- работы, оговоренные в настоящей Инструкции, по регулировке, чистке, замене расходных материалов и прочему уходу за изделием;
- расходные материалы (фильтры, мешки-пылесборники и т.п.).

По всем вопросам технического обслуживания или приобретения дополнительных принадлежностей и расходных материалов просим обращаться к продавцу, у которого Вы приобрели это изделие, или в один из сервисных центров Miele.

Контактная информация о Miele

Российская Федерация

Горячая линия **8-800-200-29-00** (звонок бесплатный на всей территории РФ)

E-mail: service@miele.ru

Internet: www.miele.ru

Сервисные центры Miele:

ООО Миле СНГ

129164 Москва

Зубарев пер., 15-1

Тел. (495) 745 89 80

Факс (495) 745 89 84

197046 Санкт-Петербург

Петроградская наб., 18 а

Тел. (812) 332 08 00

Факс (812) 332 03 32

Украина

ООО Миле

04073, Киев,

Московский пр-т 9, корп. 1

БЦ "Форум Парк Плаза"

Тел. (044) 590 26 22

8 800 501 25 50

Факс (044) 590 26 210

E-mail: service@miele.ua

Другие страны СНГ

ООО Миле СНГ

Тел. +7 495 745 89 80

Факс + 7495 745 89 84

Внимание!

Условия гарантии в данных странах (в силу местного законодательства) могут быть иными.

Уточнить условия гарантии можно у продавца.

<http://rembitteh.ru/>

Сведения о продаже

Фирма-продавец: _____

Название магазина и его адрес: _____

Дата покупки: _____

Вскрыл упаковку, проверил комплектность: _____

Подпись продавца и штамп магазина

Подтверждаю получение исправного изделия,
претензий по внешнему виду и комплектности
не имею, с условиями гарантии ознакомлен: _____

Подпись покупателя

Сведения об установке

Фирма-установщик: _____

Дата установки и подключения: _____

За качество выполненных работ отвечаю: _____

ФИО и подпись мастера

Работу принял, качеством работы удовлетворен: _____

Подпись покупателя

Miele

Производитель:

Миле & Ци. КГ, D-33325 Гютерсло
Miele & Cie. KG, D-33325 Guetersloh

Изготовлено на заводе:

Б/С/Х D-89537 Гинген, Германия
B/S/H D-89537 Gingen

Импортер:

ООО Миле СНГ
Российская Федерация и
страны СНГ
125167 Москва,
Ленинградский проспект, 39а
Телефон: (495) 745 8990
8 800 200 2900
Телефакс: (495) 745 8984

ООО Миле
Украина
04070 Киев, ул. Спасская, 30
Телефон: (044) 496 0300
Телефакс: (044) 494 2285

Internet: www.miele.ua
E-mail: info@miele.ua

Internet: www.miele.ru
E-mail: info@miele.ru



OPOO4



AY46